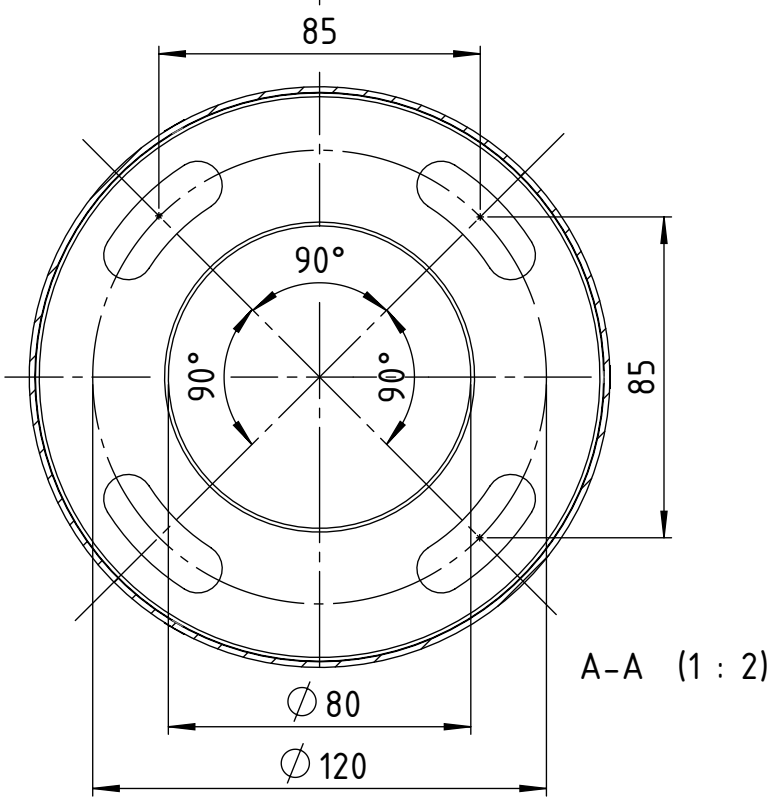


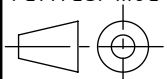
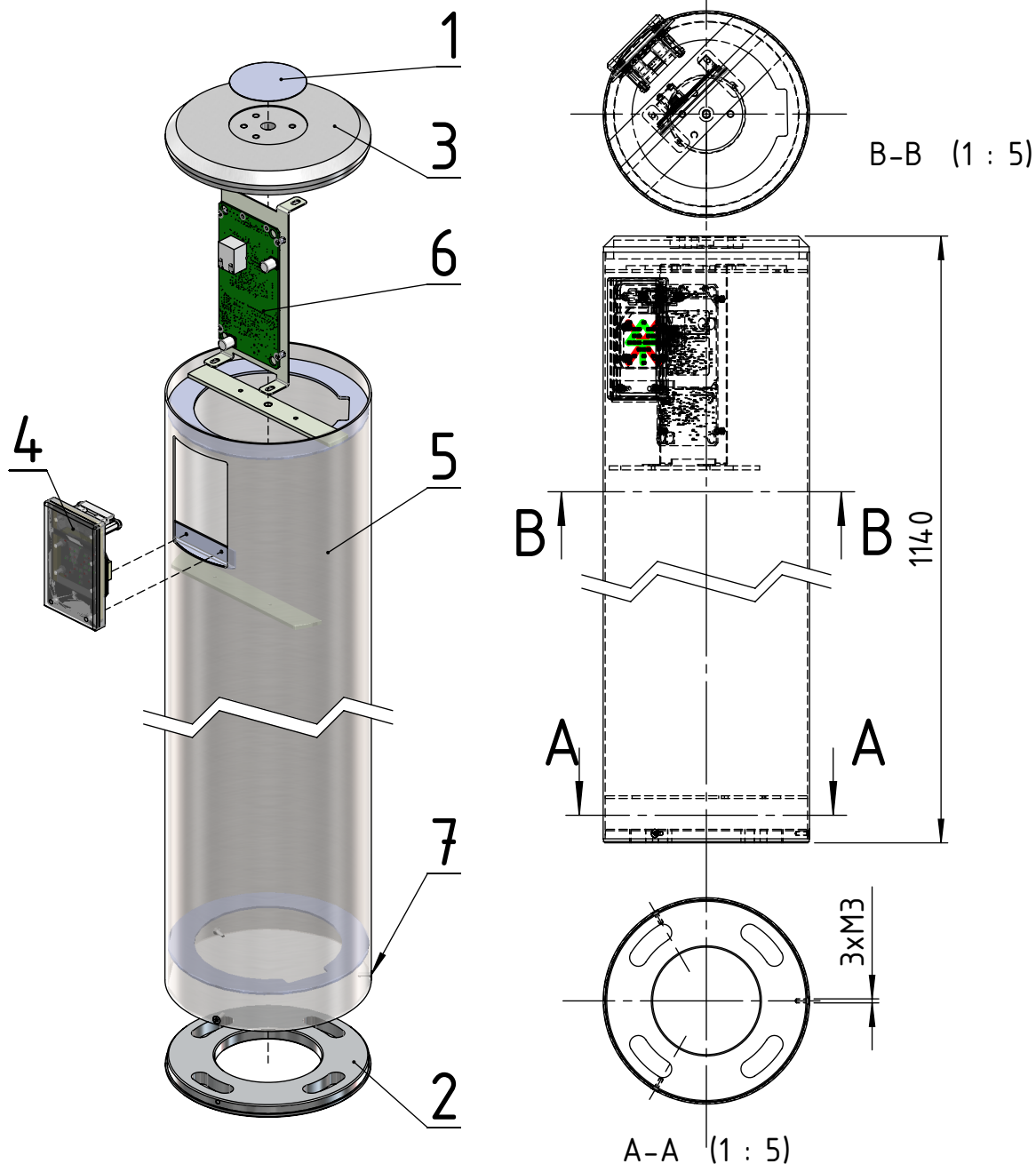


A vezérlő és tápkebelek bevezetése az oszlop alján az $\varnothing 80$ furaton keresztül történik.



Beosztás:	Név:	Megnevezés:	Méret:	  Procontrol Elektronika Kft.
Tervező:	Kovács K.	Szerelt Olvasó Oszlop	M1:20	
Rajzoló:	Szokoli Z.		Tömeg:	Rajzszám:
Másoló:			7836.77	0810-00P-o01
Ellenőr:	Kovács K.	Vetítési mód:		Revízió:
Szabv. ellenőr:				R1
Tech. ellenőr:		Megjegyzés:	Anyag:	Lapok száma: 1
Főkonstruktor:	Kovács K.			Sz. lap: 1
Dátum:	2016. 10. 25.			

Tétel	Darab	Megnevezés	Rajzszám	Rev.	Anyag	Tömeg	Megjegyzés	PC Cikkszám
1	1	Proxerport2 Tasztatúrfólia	0810-09	R1		0.01		730076
2	1	Talp	0810-00P-03	R1	DIA 155 Lv=10mm St37	109.30		
3	1	Fedél	0810-09-09	R1	A38	734.13	Krómozva	760694
4	1	Tekerccsel Szer Lámpamodul	0810-09-o26	R1				
5	1	Hegesztett Test	0810-00P-o03	R1				
6	1	Előszerelt Konzol 0842	0810-00P-o04	R1		187.46		
7	3	11550293 Sülly_fej csav Din7991 M3x10	Keráru		A4		11550293	



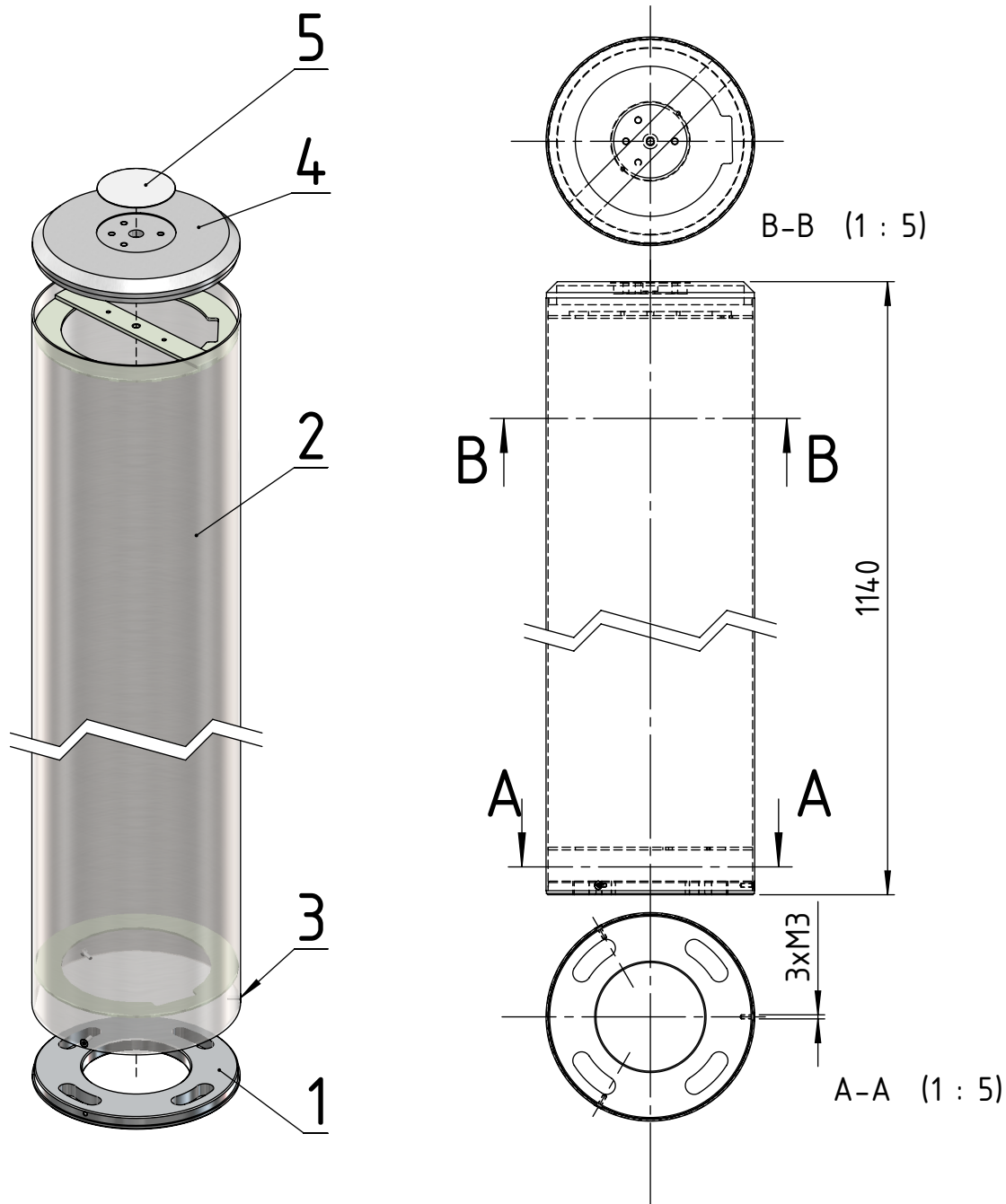
Beosztás:	Név:
Tervező:	Kovács K.
Rajzoló:	Szokoli Z.
Másoló:	
Ellenőr:	Kovács K.
Szabv. ellenőr:	
Tech. ellenőr:	
Főkonstruktőr:	Kovács K.
Dátum:	2016. 10. 25.


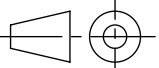
Megnevezés:	Szerelt Olvasó Oszlop
Vetítési mód:	
Megjegyzés:	

Méret:	M1:20
Tömeg:	7836.77

Procontrol Elektronika Kft.	
Rajzszám:	0810-00P-o01
Revízió:	R1
Lapok száma:	1
Sz. lap:	1

Tétel	Darab	Megnevezés	Rajzszám	Rev.	Anyag	Tömeg	Megjegyzés	PC Cikkszám
1	1	Talp	0810-00P-03	R1	DIA 155 Lv=10mm St37	109.30		
2	1	Hegesztett Vakoszlop	0810-00P-o03	R1				
3	3	11550293 Sülly_fej csav Din7991 M3x10	Keráru		A4		11550293	
4	1	Fedél	0810-09-09	R1	A38	734.13	Krómozva	760694
5	1	Proxerport2 Tasztatúrfólia	0810-09	R1		0.01		730076



Beosztás:	Név:	Megnevezés:	Méret:	 PROCONTROL ELECTRONICS Procontrol Elektronika Kft.	
Tervező:	Kovács K.	Szerelt Vakoszlop	M1:20		
Rajzoló:	Szokoli Z.		Tömeg:	7836.77	
Másoló:				Rajzszám:	0810-00P-o01
Ellenőr:	Kovács K.			Revízió:	R1
Szabv. ellenőr:				Lapok száma:	1
Tech. ellenőr:				Sz. lap:	1
Főkonstruktor:	Kovács K.	Vetítési mód:		Megjegyzés:	
Dátum:	2016. 10. 25.	Anyag:			